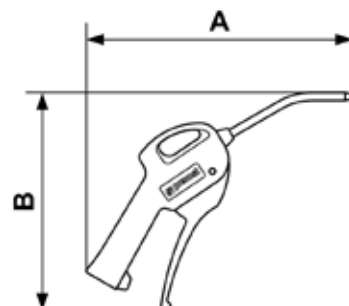


PISTOLA DE SOPLADO 27102 SOBRE PLACA

Pistola de soplado con boquilla metálica



Presión max. de utilización

10

Material

Poliamida

Referencia	Caudal a 6 bar (l/min)	Nivel de sonido (DBA)	Roscado
27102 MTLP	380	83	G1/4